

# SLOTT S+

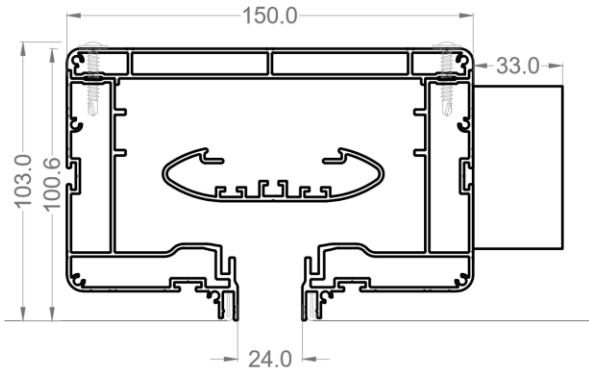
## OPTIMA

ЩЕЛЕВЫЕ  
ДИФфуЗОРЫ

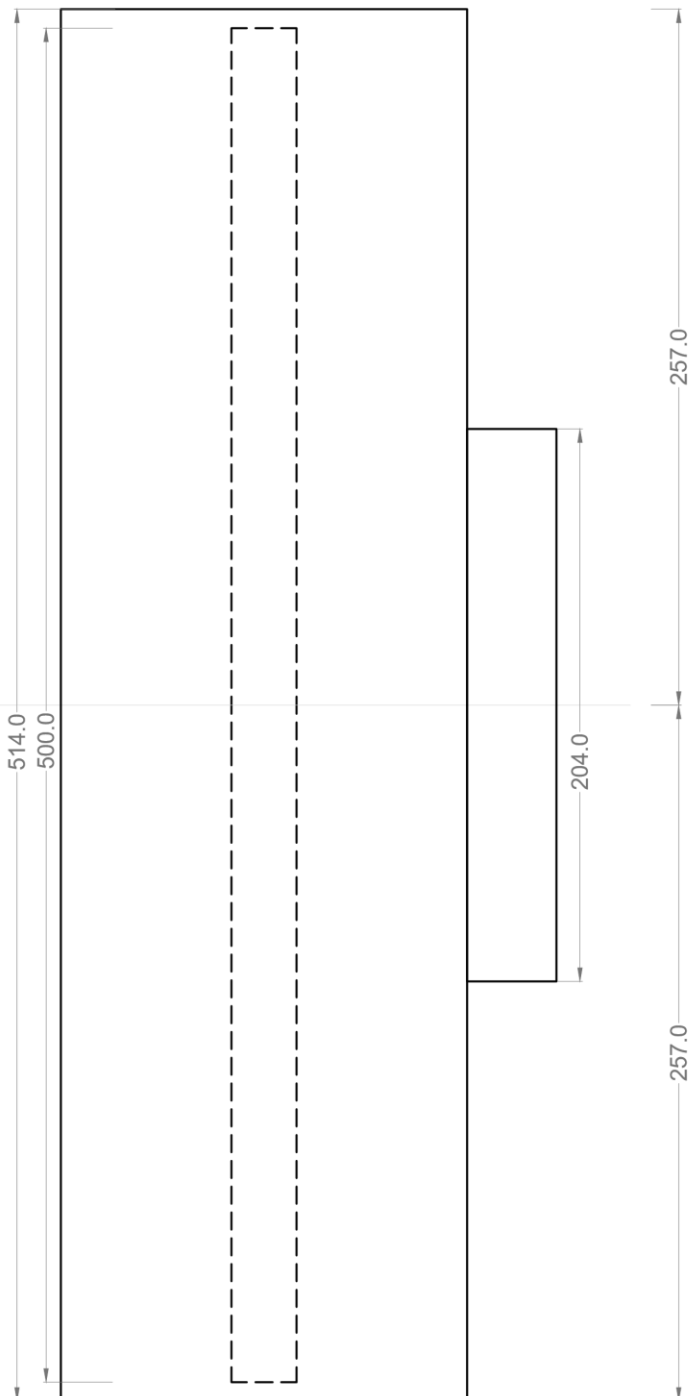
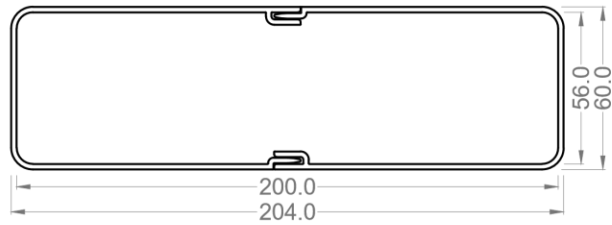


# Щелевой диффузор ОПТИМА 500

Примыкание патрубка\* к корпусу  
ЩД\*\*, вид сбоку



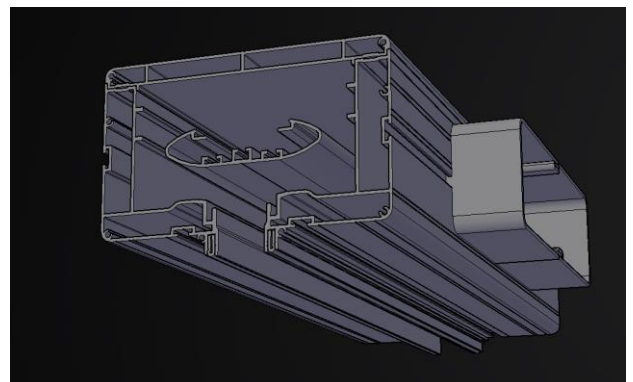
Патрубок\*  
фронтальный вид



**ОПТИМА 500**

Стоимость, за шт

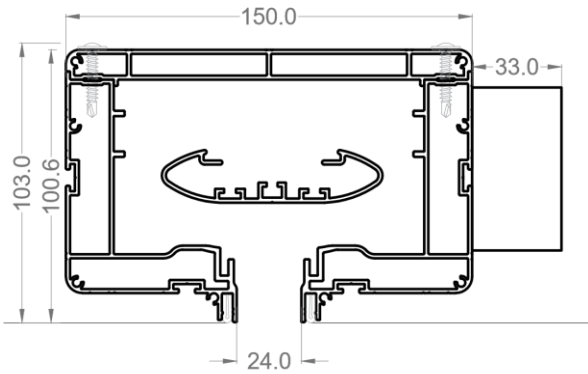
дилер	клиент (рекомендуемая розничная цена)
13 300 руб.	19 000руб.



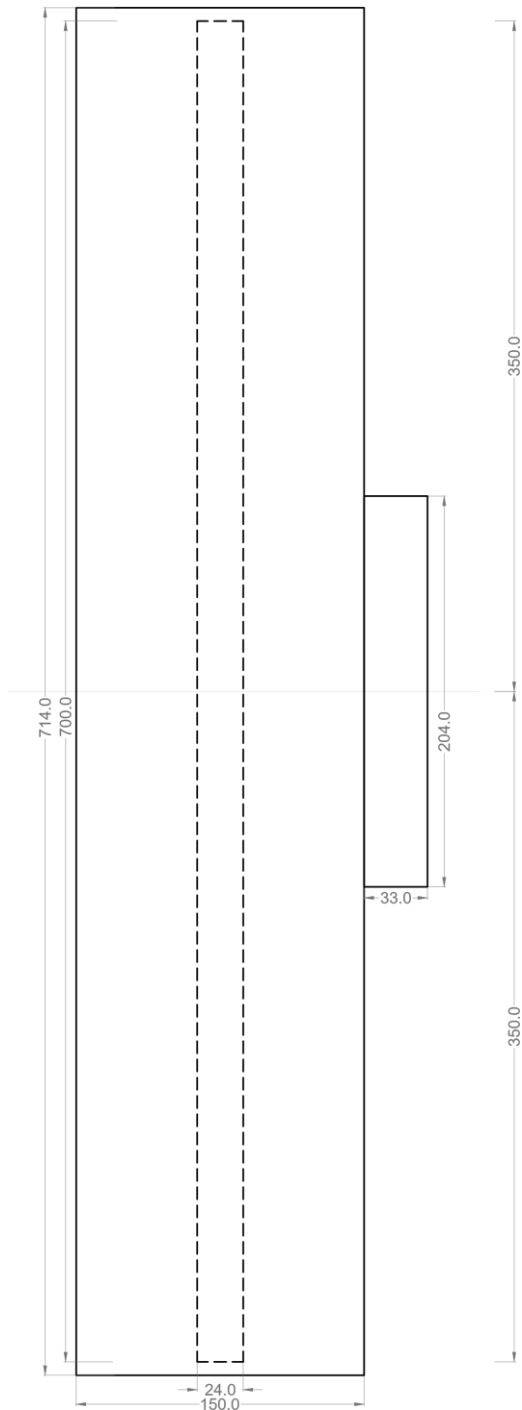
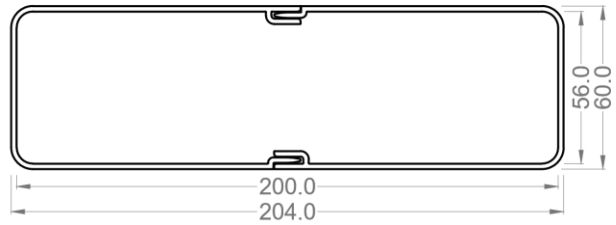
\* -врезанный в щелевой диффузор фланец, для связи с вентиляционным каналом  
\*\* -щелевой диффузор

# Щелевой диффузор ОРТИМА 700

Примыкание патрубка\* к корпусу  
ЩД\*\*, вид сбоку



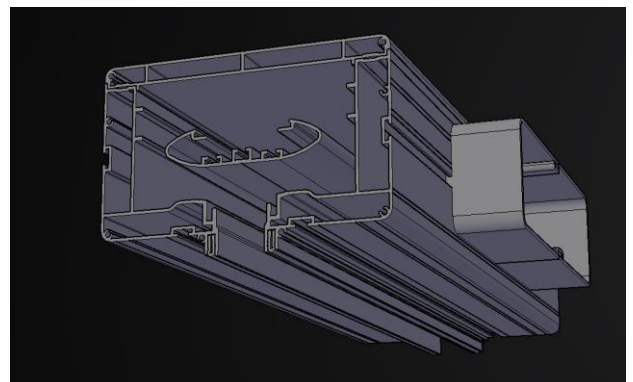
Патрубок\*  
фронтальный вид



**ОРТИМА 700**

Стоимость, за шт

дилер	клиент (рекомендуемая розничная цена)
<b>14 400 руб.</b>	<b>20 600руб.</b>

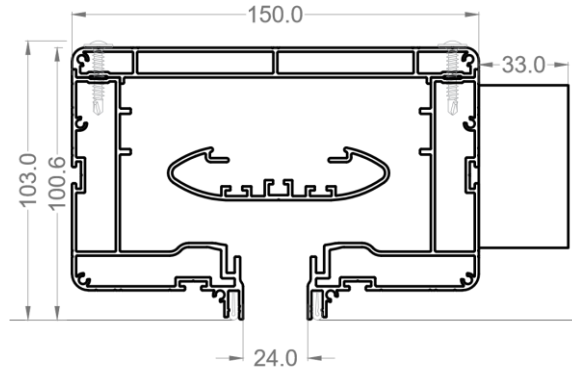


\* -врезанный в щелевой диффузор фланец, для связи с вентиляционным каналом  
\*\* -щелевой диффузор

# Щелевой диффузор ОПТИМА 1000

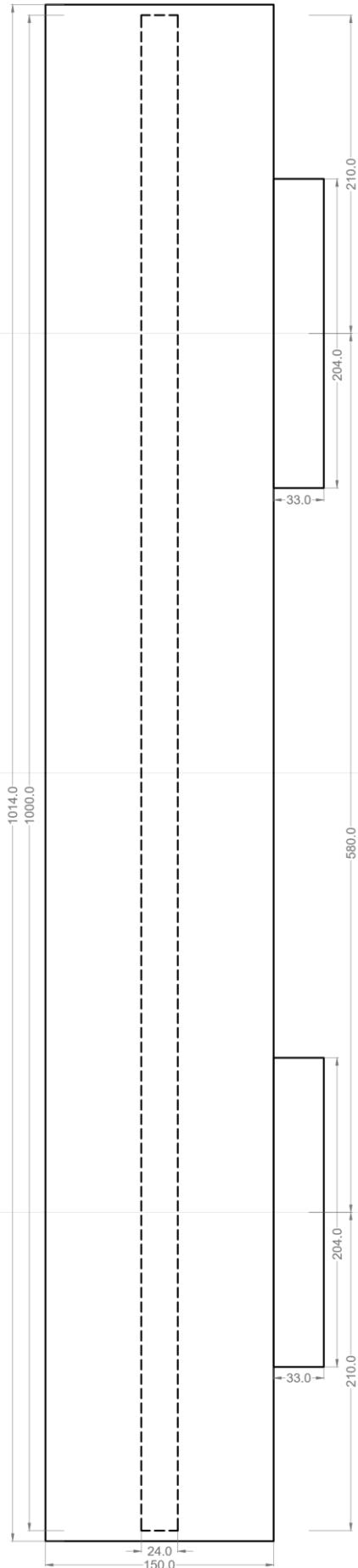
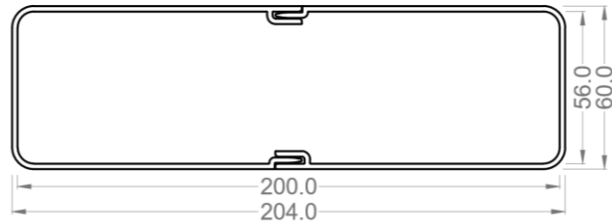


Примыкание патрубка\* к корпусу ЩД\*\*, вид сбоку



Патрубок\*

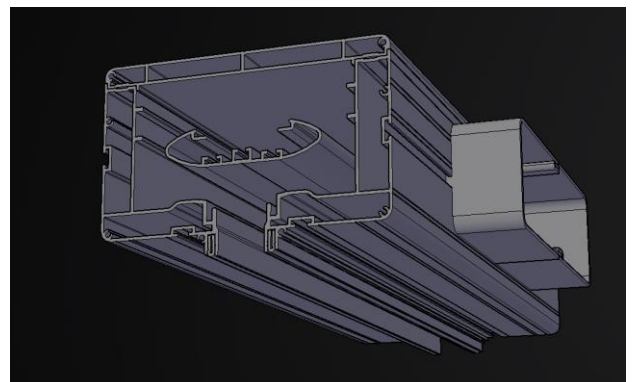
фронтальный вид



**ОПТИМА 1000**

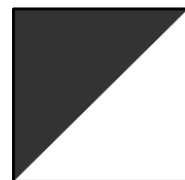
Стоимость, за шт

дилер	клиент (рекомендуемая розничная цена)
<b>15 900 руб.</b>	<b>22 800 руб.</b>



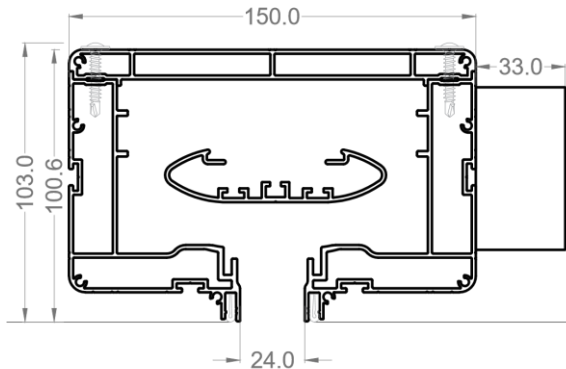
\* -врезанный в щелевой диффузор фланец, для связи с вентиляционным каналом  
 \*\*-щелевой диффузор

# Щелевой диффузор ОПТИМА 1500



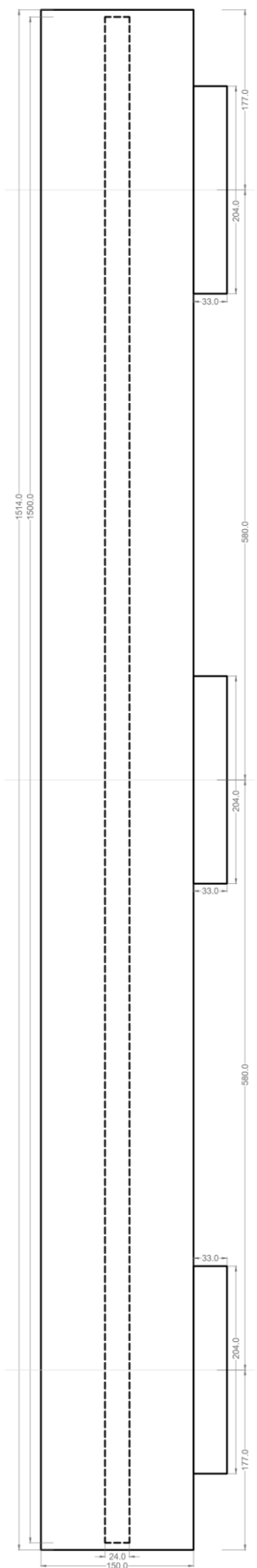
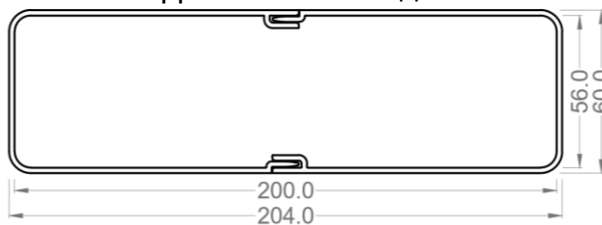
черный/белый

Примыкание патрубка\* к корпусу  
ЩД\*\*, вид сбоку



Патрубок\*

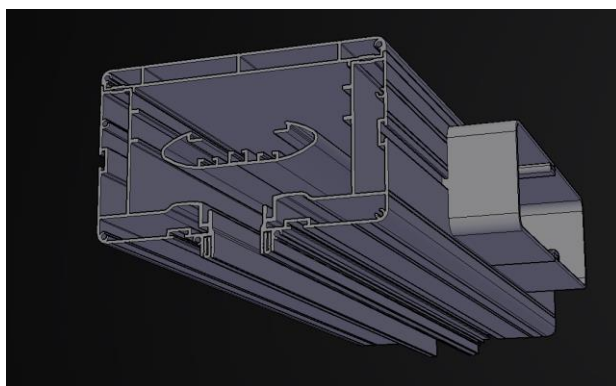
фронтальный вид



**ОПТИМА 1500**

Стоимость, за шт

дилер	клиент (рекомендуемая розничная цена)
22 800 руб.	32 600руб.



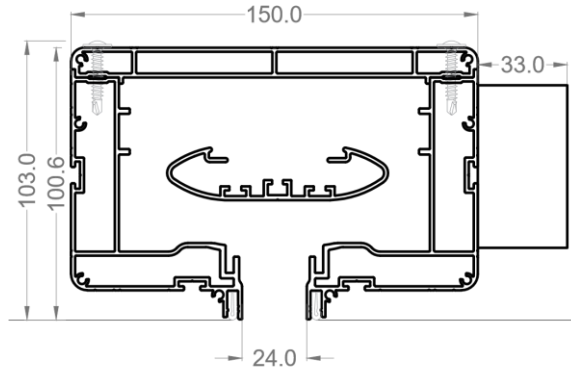
\* -врезанный в щелевой диффузор фланец, для связи с вентиляционным каналом  
\*\* -щелевой диффузор

# Щелевой диффузор ОПТИМА 2000

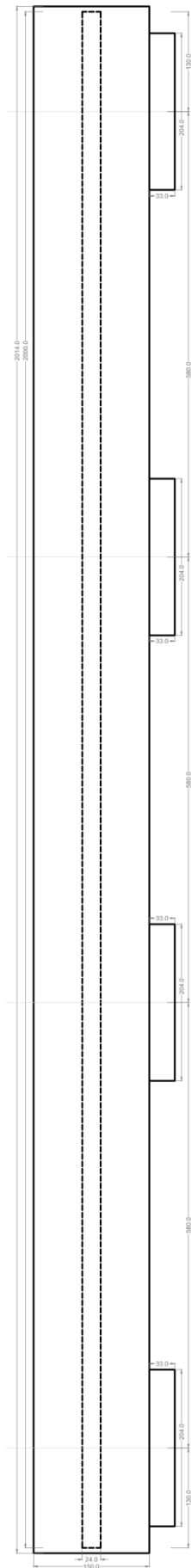
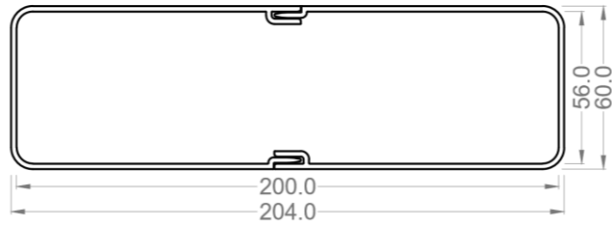


черный/белый

Примыкание патрубка\* к корпусу  
ЩД\*\*, вид сбоку



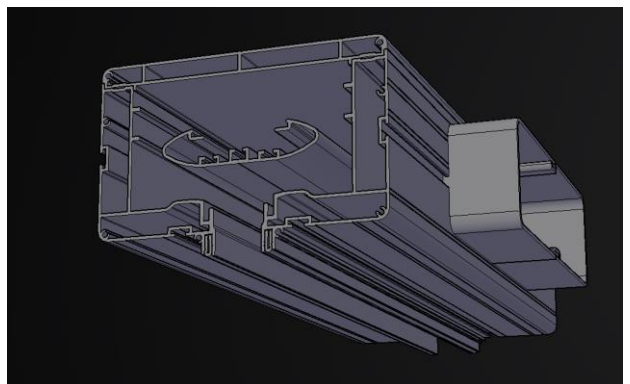
Патрубок\*  
фронтальный вид



**ОПТИМА 2000**

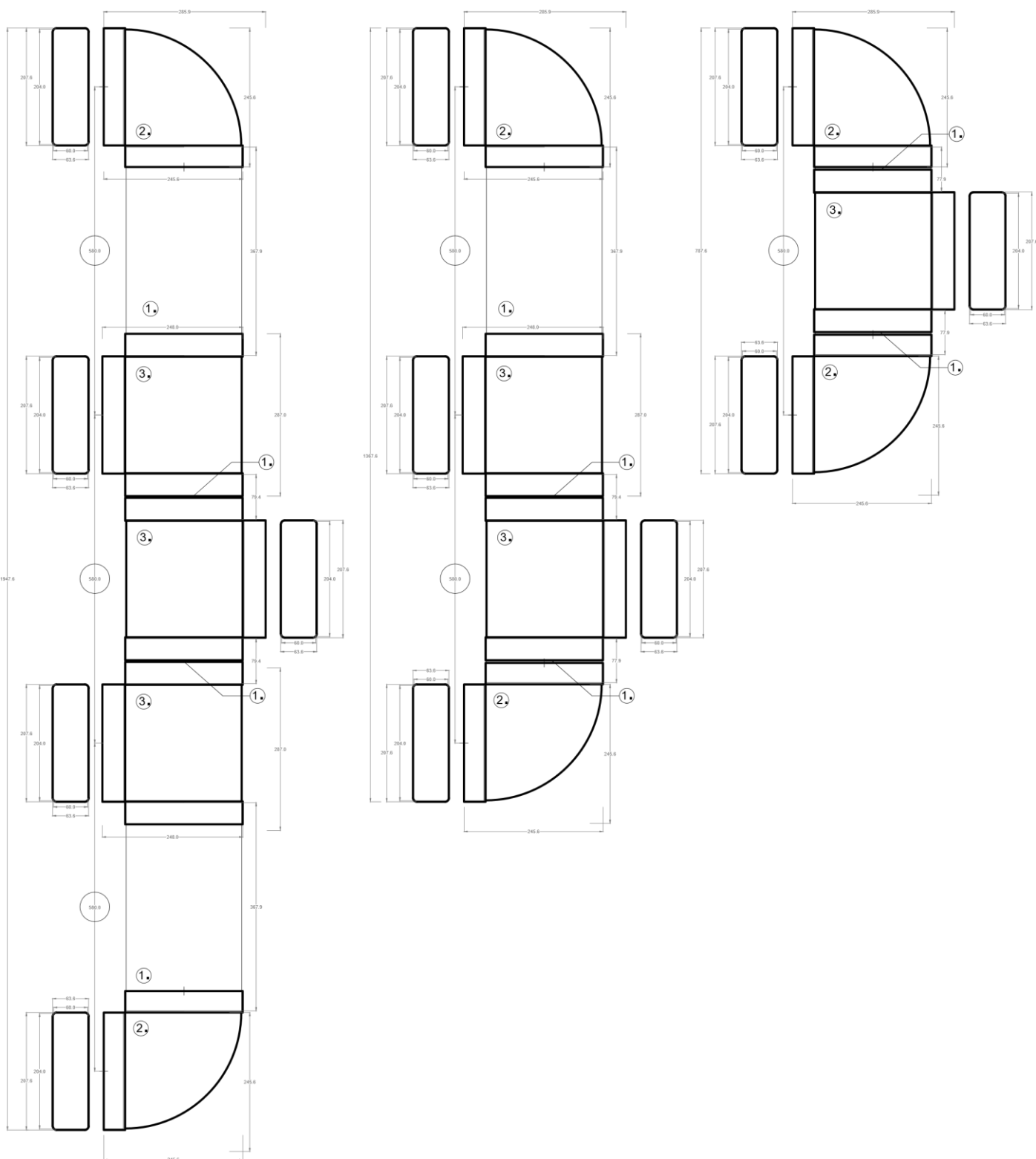
Стоимость, за шт

дилер	клиент (рекомендуемая розничная цена)
28 100 руб.	40 200руб.



\* -врезанный в щелевой диффузор фланец, для связи с вентиляционным каналом  
\*\* -щелевой диффузор

# Пример подключения комплектующих производителя "Эра" или его аналогов к щелевому диффузору серии ОПТИМА 2000\1500\1000



1. - пластиковый канал 204x60мм

2. - соединитель угловой 90°, горизонтальный, 204x60мм

3. - соединитель Т-образный, горизонтальный, 204x60мм

---

# КОНТАКТЫ

## Коммерческий отдел:

+7 (901) 740 63 69



## Технический отдел:

+7 (916) 986 88 00



**Почта:** [komanda5plus@yandex.ru](mailto:komanda5plus@yandex.ru)

**Инстаграм:** @komanda\_5plus

**Адрес:** 127254, г. Москва, ул. Добролюбова, 8Ас5

---